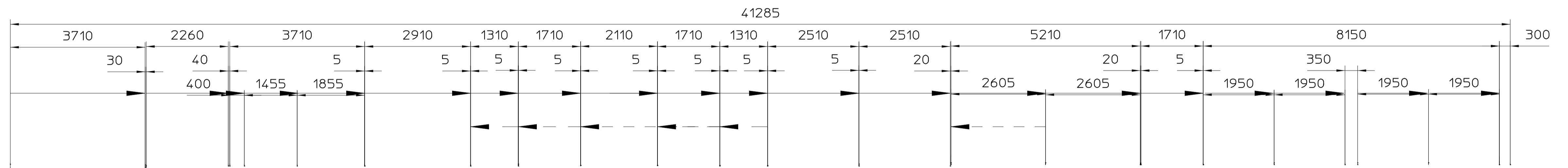
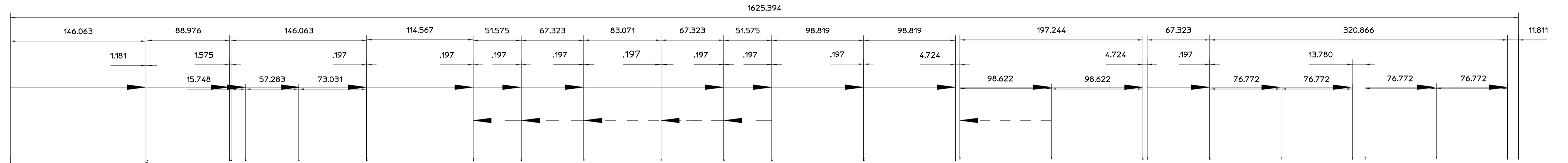
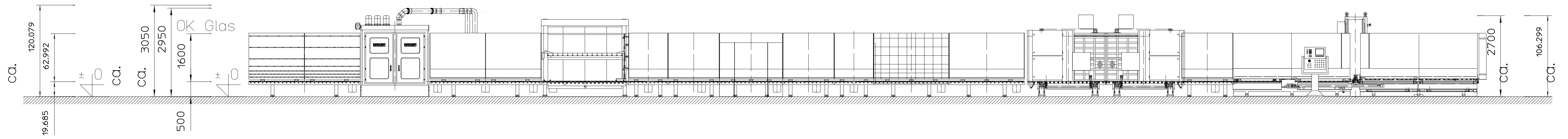
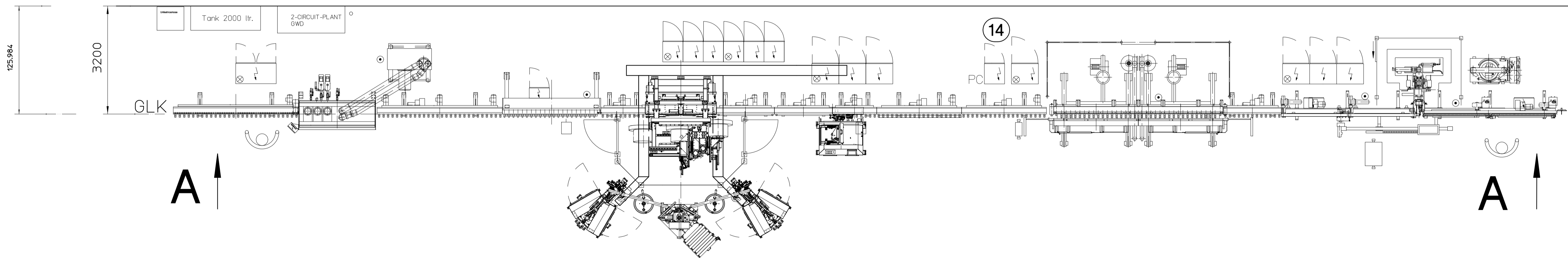


A-A



- 1
- 2
- 3
- 4
- 5
- 6
- 7
- 8
- 9
- 10
- 11
- 12
- 13
- 15



At drafts, drawings and sketches remain our property and may neither be copied nor submitted or transmitted in any other way to a third party or to competitors without our written consent (article 1 + 11 of the law dated June 19, 1901).

Sämtliche Entwürfe, Zeichnungen und Skizzen bleiben unser Eigentum und dürfen ohne unsere schriftliche Genehmigung weder kopiert noch in irgendeiner Weise mitgeteilt werden. Paragraph 1 + 11 des Gesetzes vom 19.06.1901

Zul. Abweichung f. Längenmaße ohne Toleranzangabe mech. Fertigung	Oberflächenbeschaffenheit - alle und neue Angaben	
Über 0,5 bis 6	30 120 400 1000 2000 4000	alt neu ✓ roh
Abmaße	+0,1 +0,2 +0,3 +0,5 +0,8 +1,2 +2 +3	in der Zg. ✓ ✓ ✓ ✓
Unbenannte Übergänge: Halbmesser 0,2 bis 0,6 oder Fase 0,2 bis 0,6 x 45°		

Änd.-Nr.	Datum	Name	Bemerkung:	Paßmaß1	Abmaß1
Bearbeitet			Bemerkung:		
Geprüft					
Status: freigegeben			Layout SUPER SPACER LINE LAYG	Wärmebehandlung	
Für diese technische Unterlage behalten wir uns alle Rechte vor. (vollst. Fassung DIN 34)				Art:	+ 2
Zul. Abweichung f. Längenmaße ohne Toleranzangabe mech. Fertigung			Klassifizierungs-Nr.		
Oberflächenbeschaffenheit - alle und neue Angaben			Ziehungs-Nr.	368854.10	Blatt Nr. 1
Über 0,5 bis 6			Entstanden aus:	368544.10	von Blatt
Abmaße			Ersatz für:		Ersetzt durch: